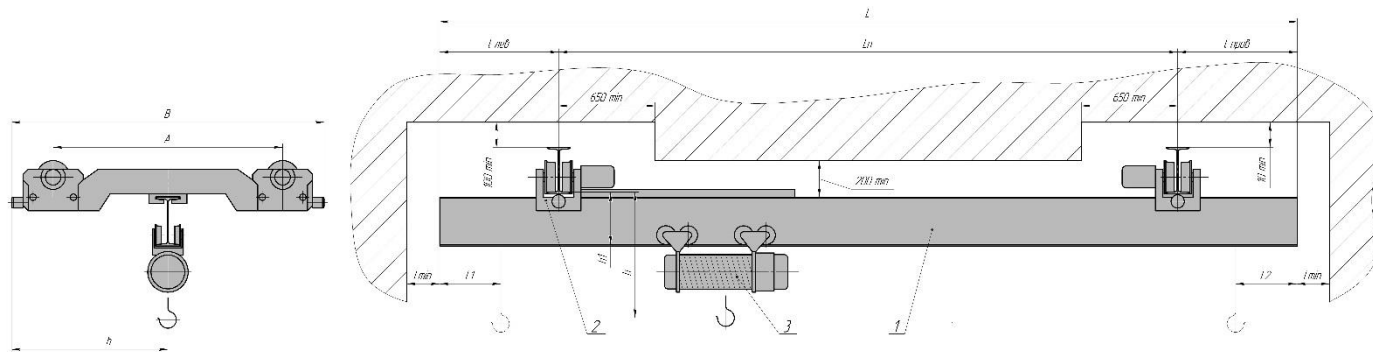




Опросный лист кран однобалочный подвесной



Варианты конструктивного исполнения моста крана



Рис. 1

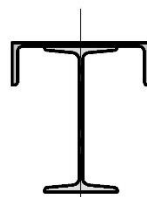


Рис.2

Грузоподъемность, т		Режим работы крана по ГОСТ 25546-82	<input type="checkbox"/> 1К; <input type="checkbox"/> 2К; <input type="checkbox"/> 3К; <input type="checkbox"/> 4К; <input type="checkbox"/> 5К	
Высота подъема Н, м		Климатическ. исполнение, категория размещения	<input type="checkbox"/> У2; <input type="checkbox"/> У3; <input type="checkbox"/> У4; <input type="checkbox"/> _____	
Пролет крана, Lп, м		Темп. окружающей среды	<input type="checkbox"/> -20+40; <input type="checkbox"/> -40+40	
Полная длина крана L, м				
Конструкция балки моста	<input type="checkbox"/> Рис. 1, <input type="checkbox"/> Рис.2			
Номер двутавра кранового пути	<input type="checkbox"/> 18М; <input type="checkbox"/> 24М; <input type="checkbox"/> 30М; <input type="checkbox"/> 36М; <input type="checkbox"/> 45М;			
Таль электрическая Производства:	<input type="checkbox"/> Болгария <input type="checkbox"/> Россия <input type="checkbox"/> Германия	Тип управления	<input type="checkbox"/> с пола; <input type="checkbox"/> радиоуправление	
Исполнение крана				
<input type="checkbox"/> Общепромышленное; <input type="checkbox"/> Пожаробезопасное; <input type="checkbox"/> Взрывозащищенное				
Класс пожароопасной зоны	<input type="checkbox"/> П-I; <input type="checkbox"/> П-II; <input type="checkbox"/> П-IIa; <input type="checkbox"/> П-III			
Категория взрывоопасной смеси	<input type="checkbox"/> IIA; <input type="checkbox"/> IIB; <input type="checkbox"/> IIC	Класс взрывоопасной зоны	<input type="checkbox"/> В-1a	
Группа взрывоопасной смеси	<input type="checkbox"/> T1; <input type="checkbox"/> T2; <input type="checkbox"/> T3; <input type="checkbox"/> T4; <input type="checkbox"/> T5			
Дополнительные требования и опции к кран-балке (нужное подчеркнуть)	тормоз на передвижение крана, микроскорость передвижения, частотный преобразователь на передвижения крана (плавные старт/стоп), радиоуправление, исполнение для работы на открытом воздухе (У1), взрывобезопасное исполнение (ВБИ, ВЗИ), галерея обслуживания вдоль пролетной балки, устройство защиты от столкновений – механическое или оптическое (лазер)			

Наименование организации и ее адрес

Контактное лицо, телефон, e-mail.

Подпись _____

М.П.