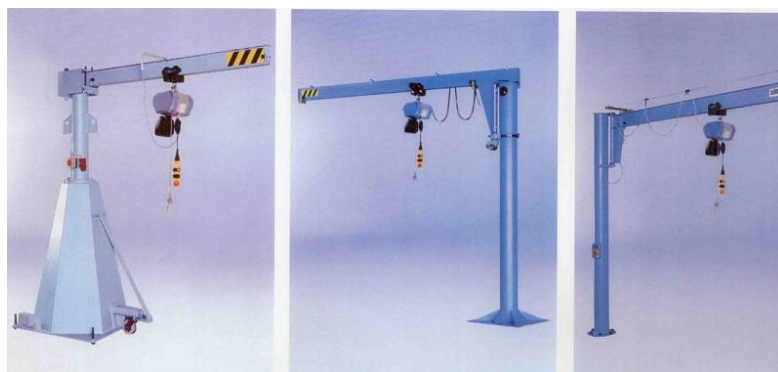
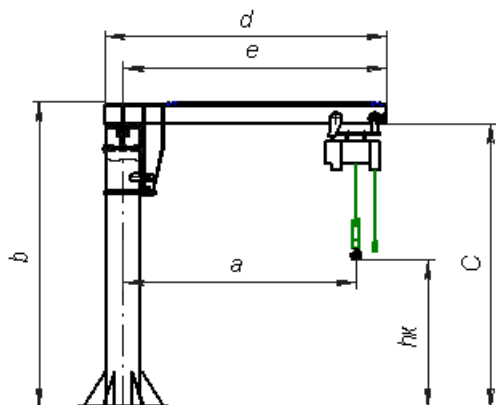


ОПРОСНЫЙ ЛИСТ НА КРАНЫ КОНСОЛЬНЫЕ

Кран консольный стационарный электрический



Требуемые характеристики крана (заполняются заказчиком).

| № | г/п, т | a, мм | b, мм | c, мм | d, мм | e, мм | Угол поворота | Взрывобезопасное исполнение (ВБИ) (да, нет) | h _к , мм | ТИП | | Кол-во |
|---|--------|-------|-------|-------|-------|-------|---------------|--|---------------------|--------|-----------|--------|
| | | | | | | | | | | Ручной | Электрич. | |
| 1 | | | | | | | | | | | | |
| 2 | | | | | | | | | | | | |

(ДА / НЕТ) Доставка со склада в Москве до склада покупателя _____

Если ДА, указать адрес доставки

Основные технические данные

- Скорость передвижения тали: _____
- Скорость подъема: _____
- Частотный преобразователь: _____
- Режим работы: _____
- Управление: _____
- Исполнение: _____
- Температурный режим эксплуатации: _____
- Способ отгрузки: _____

Требуемый монтаж крана:

- Монтаж конструкции: _____
- Устройство фундамента под оборудование: _____
- Монтаж тали: _____

Наименование организации и ее адрес

Контактное лицо, телефон, e-mail.

Подпись _____ М.П.