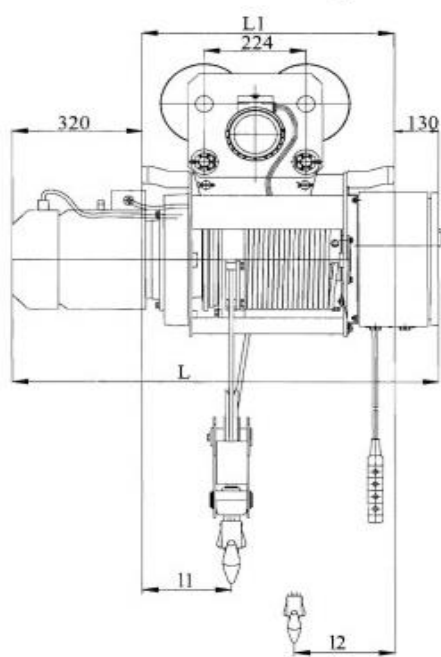
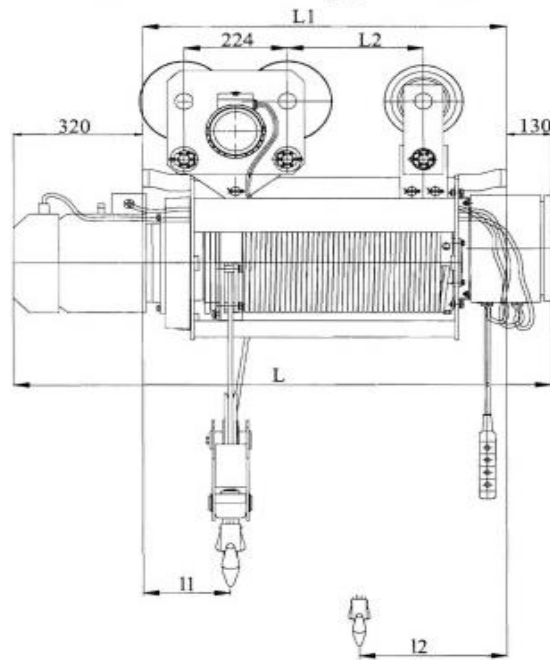


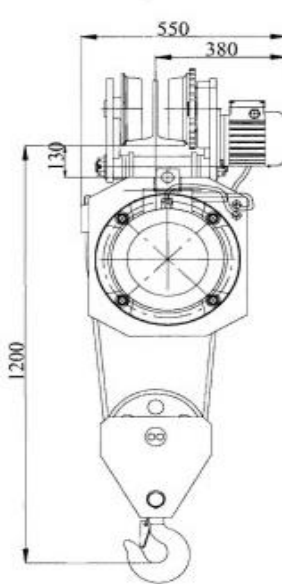
Тали электрические модели Т 320 грузоподъемностью 3,2т



Таль с высотой подъема 6,3м



Таль с высотами подъема свыше 12,5



Технические особенности:

механизм подъема с планетарным редуктором;
двигатель механизма подъема с встроенным тормозом;
для эксплуатации при температуре от -20°C до +40°C;
степень защиты оболочек электрооборудования IP54;
тормоз на механизме передвижения;
монорельсовый путь, двутавр по ГОСТ 19425 24М, 30М, 36М, 45М;
режим работы по ГОСТ 19425 (ISO 4301) ЗМ(М5);

По заказу потребителя таль может быть изготовлена:

для эксплуатации при температурах —40С до +40С;
с частотным преобразователем на механизме передвижения;
с частотным преобразователем на механизме подъема;
с возможностью использования на криволинейных путях;
сейсмоустойчивость;
с устройством плавного пуска и торможения на механизме передвижения;
с ограничителем грузоподъемности;
с пускорегулирующей аппаратурой французской компании «Шнейдер-Электрик»;
с радиоуправлением;
с пониженным напряжением в цепи управления;
с защитными экранами для транспортировки расплавленного металла;
возможность изготовления в пожаробезопасном и взрывобезопасном исполнении.

Обозначение тали	Высота подъема Н, м	Радиус поворота пути, м	Скорость подъема, м/мин		Скорость передвижения, м/мин		Мощность двигателя, кВт		Полиспаст	Размеры, мм					Мах. нагрузка на колесо, кН	Масса, кг
			основания	пониженная (под заказ)	основания	пониженная (под заказ)	подъема	передвижения		L	L1	L2	l1	l2		
Т 320-511	6,3	2,5	9,6	1,2	20	6	3,75	1,12	2/1	1075	625		250	210	11,7	370
Т 320-521	12,5									1270	820	330		310		410
Т 320-531	20	1505								1055	565	430		470		
Т 320-541	25	1655								1205	710	505		500		
	32	1875								1425	930	530		540		
Т 320-551	36	2000								1550	1055	595		565		
Т 320-551	48	2375								1925	1430	780		720		
Т 320-561	56	2620								2170	1675	905		793		