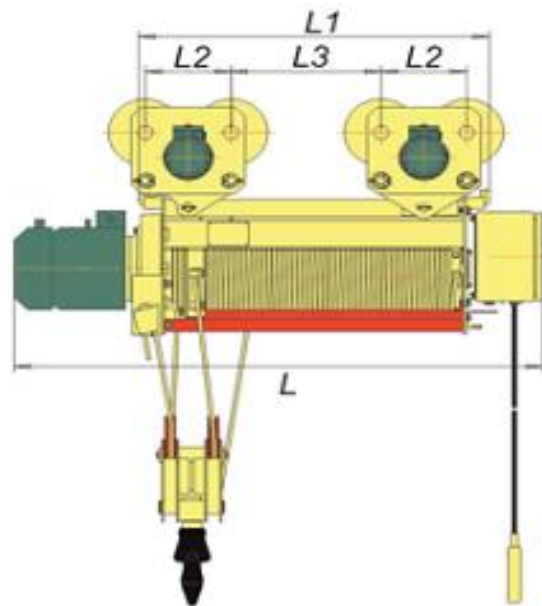
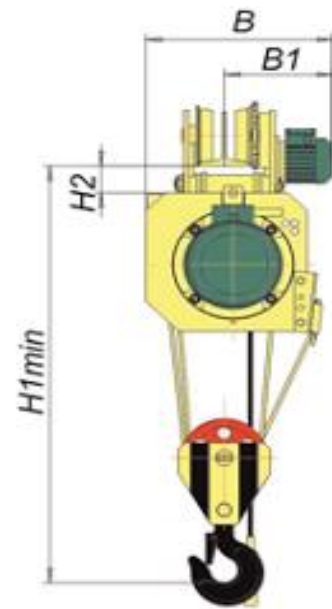


Таль высотой подъема 6,3 м



Таль высотой подъема свыше 6,3 м



Технические особенности:

для эксплуатации при температуре от -20°C до +40°C;
 степень защиты оболочек электрооборудования IP54;
 тормоз на механизме передвижения;
 монорельсовый путь, двутавр по ГОСТ 19425 24М-45М;
 режим работы по ГОСТ 25835 (ИСО 4301) 4М(М6);
 напряжение в цепи управления 15В;
 степень взрывозащиты 1Exd[ib]IIBT4.

По заказу потребителя таль может быть изготовлена:

для эксплуатации при температурах — 40С до +40С;
 с возможностью использования на криволинейных путях;
 сейсмоустойчивость
 крановая карта (антираскачка груза);
 с дополнительным тормозом на механизме подъема;
 с тормозом на механизме передвижения;
 с пускорегулирующей аппаратурой французской компании «Шнейдер-Электрик»;
 с пониженным напряжением в цепи управления;
 с двухскоростным электродвигателем на передвижение;
 с двухскоростным электродвигателем на подъем;
 защитный кран для транспортировки расплавленного металла.

Обозначение тали	Высота подъема Н, м	Радиус поворота пути, м	Скорость подъема, м/мин	Скорость передвижения, м/мин	Мощность двигателя, кВт		Полиспаст	Размеры, мм						Мах. нагрузка на колесо, кН	Масса, кг	
					подъема	передвижения		L	L1	L2	L3	B	B1			H2
ВТЭ 320-511	6	2,5	6,0	32,0	4,5	0,37	2/1	1175	505	224	520	330	60	1200	7,9	450
ВТЭ 320-521	12							1370	700							330
ВТЭ 320-531	20	1605						935	680							550
ВТЭ 320-541	25	1755						1085	820							580
	32	1975						1305	1050							620
ВТЭ 320-551	36	2100						1430	1175							645
	48	2475						1805	1550							800
ВТЭ 320-561	56	2720						2050	1795							873