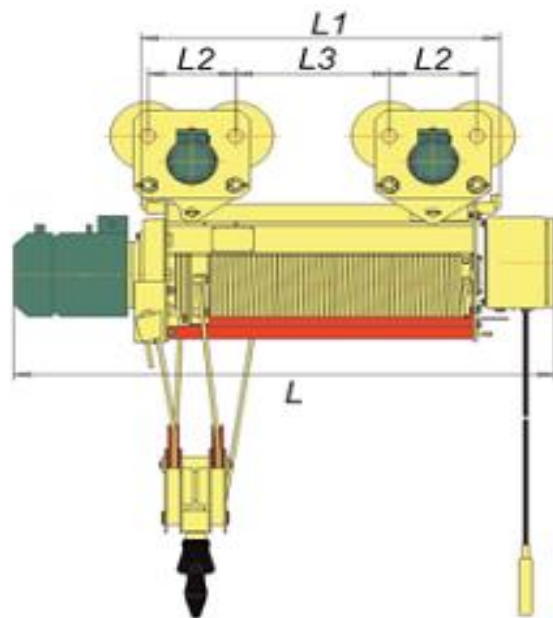
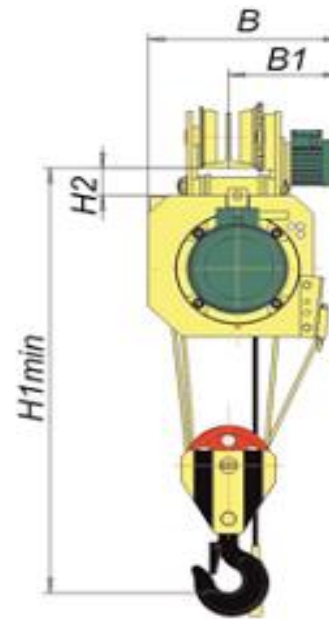


Таль высотой подъема 6,3 м



Таль высотой подъема свыше 6,3 м



**Технические особенности:**

для эксплуатации при температуре от -20°C до +40°C;  
 степень защиты оболочек электрооборудования IP54;  
 тормоз на механизме передвижения;  
 монорельсовый путь, двутавр по ГОСТ 19425 24М-45М;  
 режим работы по ГОСТ 25835 (ИСО 4301) 4М(М6);  
 напряжение в цепи управления 15В;  
 степень взрывозащиты 1Exd[ib]IIВТ4.

**По заказу потребителя таль может быть изготовлена:**

для эксплуатации при температурах — 40С до +40С;  
 с возможностью использования на криволинейных путях;  
 сейсмоустойчивость  
 крановая карта (антираскачка груза);  
 с дополнительным тормозом на механизме подъема;  
 с тормозом на механизме передвижения;  
 с пускорегулирующей аппаратурой французской компании «Шнейдер-Электрик»;  
 с пониженным напряжением в цепи управления;  
 с двухскоростным электродвигателем на передвижение;  
 с двухскоростным электродвигателем на подъем;  
 защитный кран для транспортировки расплавленного металла.

Обозначение тали	Высота подъема Н, м	Радиус поворота пути, м	Скорость подъема, м/мин	Скорость передвижения, м/мин	Мощность двигателя, кВт		Полиспаст	Размеры, мм						Max. нагрузка на колесо, кН	Масса, кг		
					подъема	передвижения		L	L1	L2	L3	B	B1			H2	H1min
ВТЭ 500-511	6	3,5	3,0	20,0	4,5	0,37	4/1	1370	700	224	320	635	330	120	1350	14,5	470
ВТЭ 500-521	9							670	545								
	12							720	578								
	ВТЭ 500-531	16						1040	630								
18		1160						755									
ВТЭ 500-541		24						1540	840								
	28	1785	910														