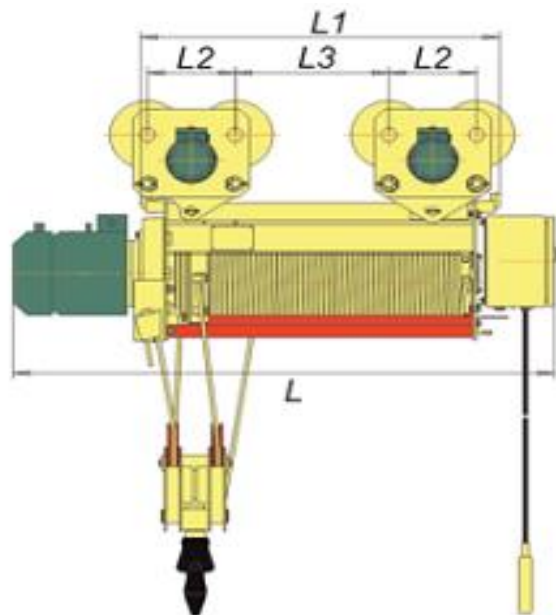
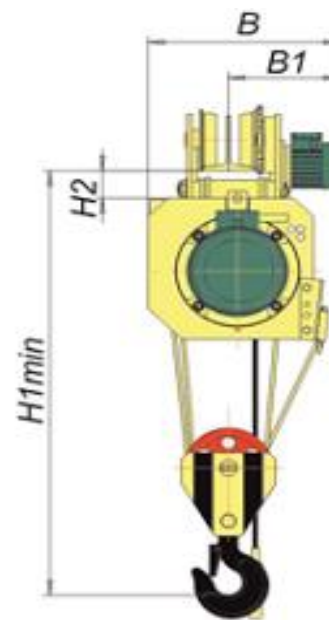


Таль высотой подъема 6,3 м



Таль высотой подъема свыше 6,3 м



Технические особенности:

для эксплуатации при температуре от -20°C до +40°C;
 степень защиты оболочек электрооборудования IP54;
 тормоз на механизме передвижения;
 монорельсовый путь, двутавр по ГОСТ 19425 24М-45М;
 режим работы по ГОСТ 25835 (ИСО 4301) 4М(М6);
 напряжение в цепи управления 15В;
 степень взрывозащиты 1Exd[ib]IIBT4.

По заказу потребителя таль может быть изготовлена:

для эксплуатации при температурах — 40С до +40С;
 с возможностью использования на криволинейных путях;
 сейсмоустойчивость
 крановая карта (антираскачка груза);
 с дополнительным тормозом на механизме подъема;
 с тормозом на механизме передвижения;
 с пускорегулирующей аппаратурой французской компании «Шнейдер-Электрик»;
 с пониженным напряжением в цепи управления;
 с двухскоростным электродвигателем на передвижение;
 с двухскоростным электродвигателем на подъем;
 защитный кран для транспортировки расплавленного металла.

Обозначение тали	Высота подъема Н, м	Радиус поворота пути, м	Скорость подъема, м/мин	Скорость передвижения, м/мин	Мощность двигателя, кВт		Поли-спаст	Размеры, мм								Max. нагрузка на колесо, кН	Масса, кг
					подъема	передвижения		L	L1	L2	L3	B	B1	H2	H1min		
ВТЭ 630-511	6	3,5	3,0	20,0	4,5	2x0,37	4/1	1370	700	224	320	635	330	120	1350	14,5	470
ВТЭ 630-521	9							530	638								
	12							680									
ВТЭ 630-531	16	900						690									
	18	1020							815								
	24	1350															
ВТЭ 630-541	24	4,5	900														
	28			1665	970												