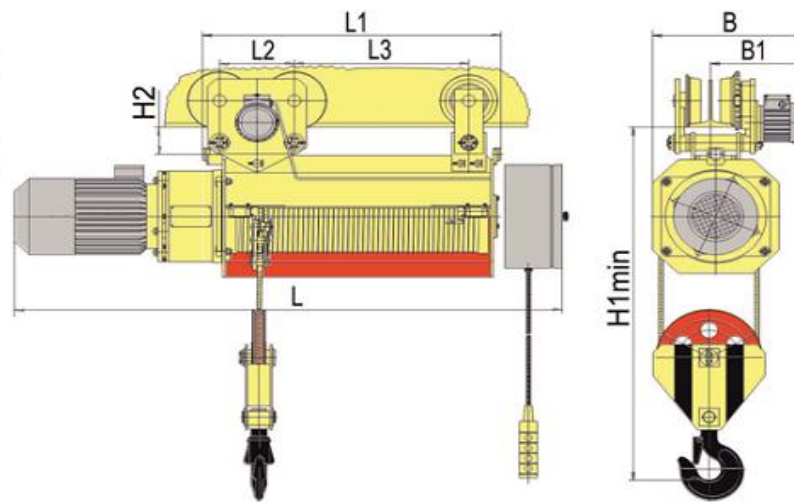


Таль г/п 5,0 т с высотой подъема от 6,3 до 28 м



Таль г/п 5,0 т с высотой подъема от 20 до 48 м



Технические особенности:

- для эксплуатации при температуре от -20°C до +40°C;
- степень защиты оболочек электрооборудования IP54;
- тормоз на механизме передвижения;
- монорельсовый путь, двутавр по ГОСТ 19425 30М, 36М, 45М;
- режим работы по ГОСТ 19425 (ИСО 4301) 3М(М5);

По заказу потребителя таль может быть изготовлена:

- для эксплуатации при температурах —40С до +40С;
- с частотным преобразователем на механизме передвижения;
- с частотным преобразователем на механизме подъема;
- с возможностью использования на криволинейных путях;
- сейсмоустойчивость;
- с устройством плавного пуска и торможения на механизме передвижения;
- с ограничителем грузоподъемности;
- с пускорегулирующей аппаратурой французской компании «Шнейдер-Электрик»;
- с радиоуправлением;
- с пониженным напряжением в цепи управления;
- с защитными экранами для транспортировки расплавленного металла;
- возможность изготовления в пожаробезопасном и взрывобезопасном исполнении.

Обозначение тали	Высота подъема Н, м	Радиус поворота пути, м	Скорость подъема, м/мин		Скорость передвижения, м/мин		Мощность двигателя, кВт		Полиспаст	Размеры, мм							Max. нагрузка на колесо, кН	Масса, кг					
			основания	пониженная (под заказ)	основания	пониженная (под заказ)	подъема	передвижения		L	L1	L2	L3	B	B1	H2			H1min				
T 500-511	6,3	3,5	4,8	0,6	20	6	5,5	0,37	4/1	1280	700	224	320	570	330	120	1350	14,5	380				
T 500-521	12,5									1665	1085		820						490				
T 500-531	18	2010								1430	1160		570						330	120	1350	14,5	570
T 500-541	24	2385								1805	1540		570						350	140	1300	25	750
	28	2630								2050	1785												820
	30	2100								1180	625												765
T 500-541	36	4,5	7,5	1	20	6	8	0,37	2/1	2325	1405	224	850	570	350	140	1300	25	1350				
	48									2550	1630		1075						1520	1520	1690		
T 500-551	48	4,5	7,5	1	20	6	8	0,37	2/1	3000	2080	224	1525	570	350	140	1300	25	1690				