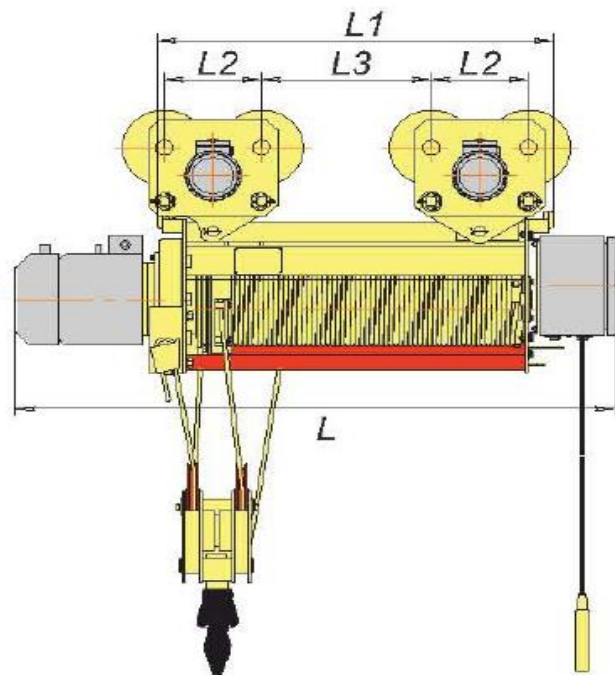
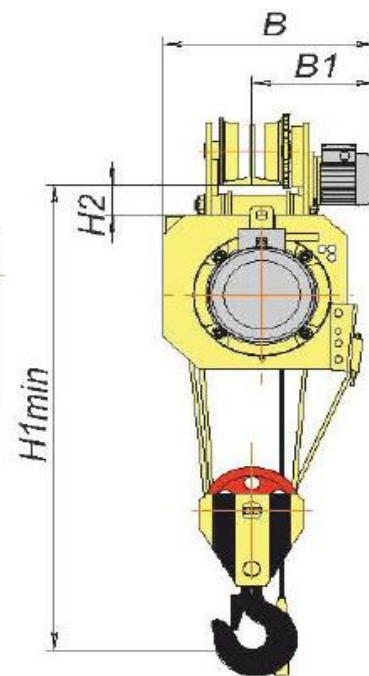


Таль высотой подъема 6,3 м



Таль высотой подъема выше 6,3 м



**Технические особенности:**

для эксплуатации при температуре от -20°C до +40°C;  
 степень защиты оболочек электрооборудования IP54;  
 тормоз на механизме передвижения;  
 монорельсовый путь, двутавр по ГОСТ 19425 30М, 36М, 45М;  
 режим работы по ГОСТ 25835 (ИСО 4301) ЗМ(М5);

**По заказу потребителя таль может быть изготовлена:**

для эксплуатации при температурах —40С до +40С;  
 с частотным преобразователем на механизме передвижения;  
 с частотным преобразователем на механизме подъема;  
 с возможностью использования на криволинейных путях;  
 сейсмостойчивость;  
 с устройством плавного пуска и торможения на механизме передвижения;  
 с ограничителем грузоподъемности;  
 с пускорегулирующей аппаратурой французской компании «Шнейдер-Электрик»;  
 с радиоуправлением;  
 с пониженным напряжением в цепи управления;  
 с защитными экранами для транспортировки расплавленного металла;  
 возможность изготовления в пожаробезопасном и взрывобезопасном исполнении.

| Обозначение тали | Высота подъема Н, м | Радиус поворота пути, м | Скорость подъема, м/мин |                        | Скорость передвижения, м/мин |                        | Мощность двигателя, кВт |              | Полиспаст | Размеры, мм |      |      |     |     |     |     |       | Мах. нагрузка на колесо, кН | Масса, кг |        |      |      |      |
|------------------|---------------------|-------------------------|-------------------------|------------------------|------------------------------|------------------------|-------------------------|--------------|-----------|-------------|------|------|-----|-----|-----|-----|-------|-----------------------------|-----------|--------|------|------|------|
|                  |                     |                         | основания               | пониженная (под заказ) | основания                    | пониженная (под заказ) | подъема                 | передвижения |           | L           | L1   | L2   | L3  | B   | B1  | H2  | H1min |                             |           |        |      |      |      |
| T630-511         | 6                   | 3,5                     | 4,8                     | 0,6                    | 20,0                         | 6,0                    | 5,5                     | 2x0,37       | 4/1       | 1280        | 700  | 224  | 320 | 635 | 330 | 120 | 1350  | 17,0                        | 380       |        |      |      |      |
| T630-521         | 9                   |                         |                         |                        |                              |                        |                         |              |           | 1515        | 935  |      | 530 |     |     |     |       |                             | 515       |        |      |      |      |
|                  | 12                  |                         |                         |                        |                              |                        |                         |              |           | 1665        | 1085 |      | 680 |     |     |     |       |                             | 550       |        |      |      |      |
| T630-531         | 16                  | 4,0                     |                         |                        |                              |                        |                         |              |           | 1885        | 1305 | 900  | 635 |     |     |     |       |                             | 330       | 120    | 1350 | 17,0 | 600  |
|                  | 18                  |                         |                         |                        |                              |                        |                         |              |           | 2010        | 1430 |      |     |     |     |     |       |                             |           |        |      |      | 1020 |
| T630-541         | 24                  | 4,5                     |                         |                        |                              |                        |                         |              |           | 4,8         | 0,6  | 20,0 | 6,0 |     |     |     |       |                             | 5,5       | 2x0,37 | 4/1  | 2385 | 1805 |
|                  | 28                  |                         | 2630                    | 2050                   | 1665                         | 880                    |                         |              |           |             |      |      |     |     |     |     |       |                             |           |        |      |      |      |