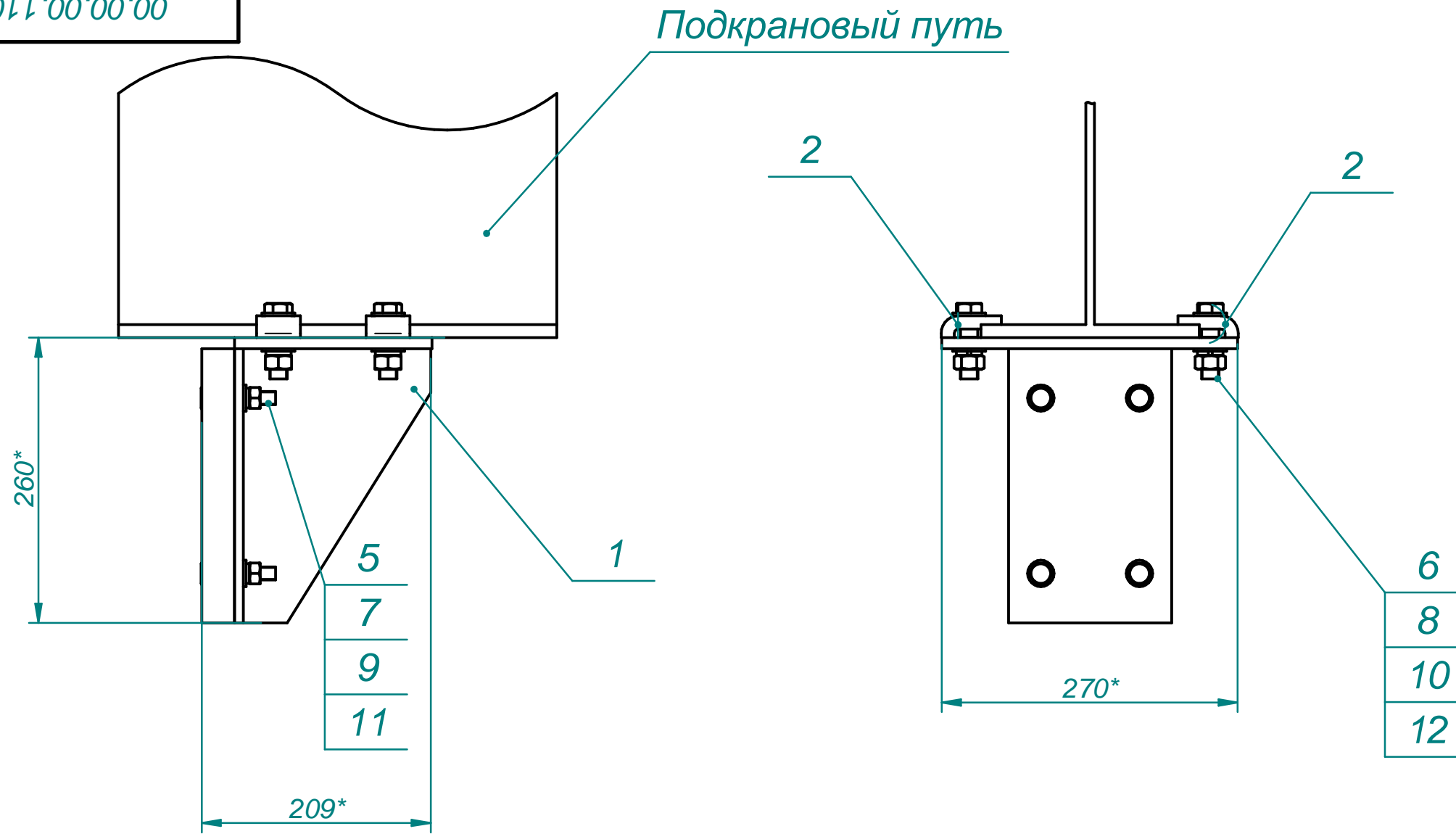
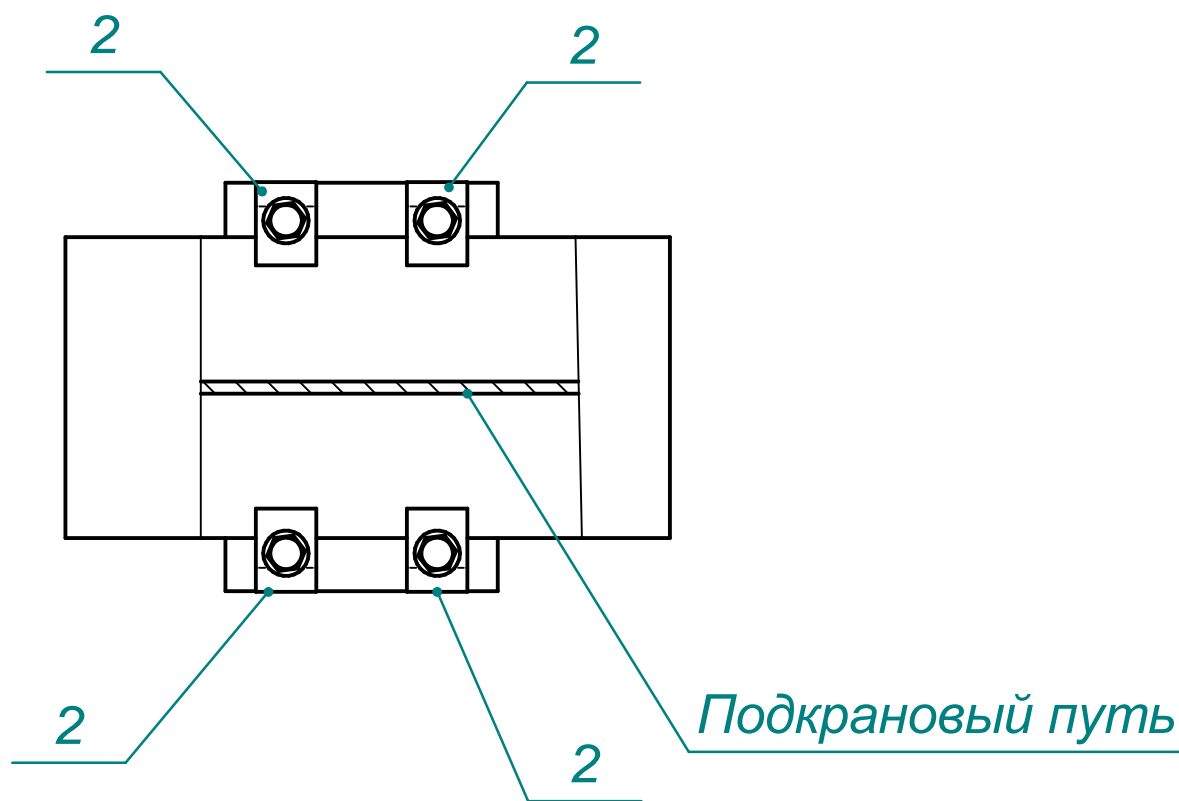
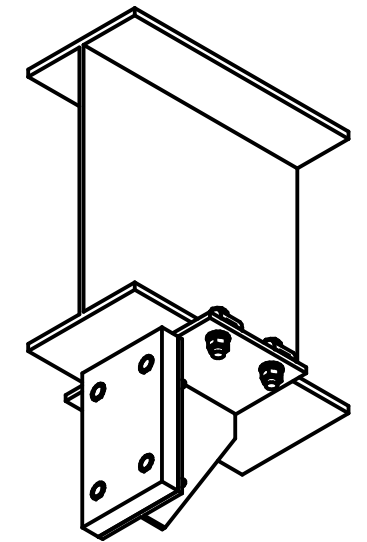


00.00.00.1100 СБ



Изометрия(1:10)



| | | | | | | | | |
|----------|--------|----------|-------|------|-----------------------------------|-----------|-------|---------|
| | | | | | 00.00.00.1100 СБ | | | |
| Изм. | Лист | № докум. | Подп. | Дата | Установка упора буфера | Лит. | Масса | Масштаб |
| Разраб. | Шульга | | | | | A | 9,9 | 1:5 |
| Пров. | | | | | Сборочный чертёж | | | |
| Т.контр. | | | | | Лист: 1 | Листов: 1 | | |
| Н.контр. | | | | | | | | |
| Утв. | | | | | | | | |

Перв. примен.

Справ. №

Подп. и дата

Изм. № дубл.

Взам. инв. №

Подп. и дата

Изм. № подл.