



ПРОММАШ
ПРОМЫШЛЕННОЕ МАШИНОСТРОЕНИЕ

ИНН 9731007791
КПП 773101001
АО «АЛЬФА-БАНК»

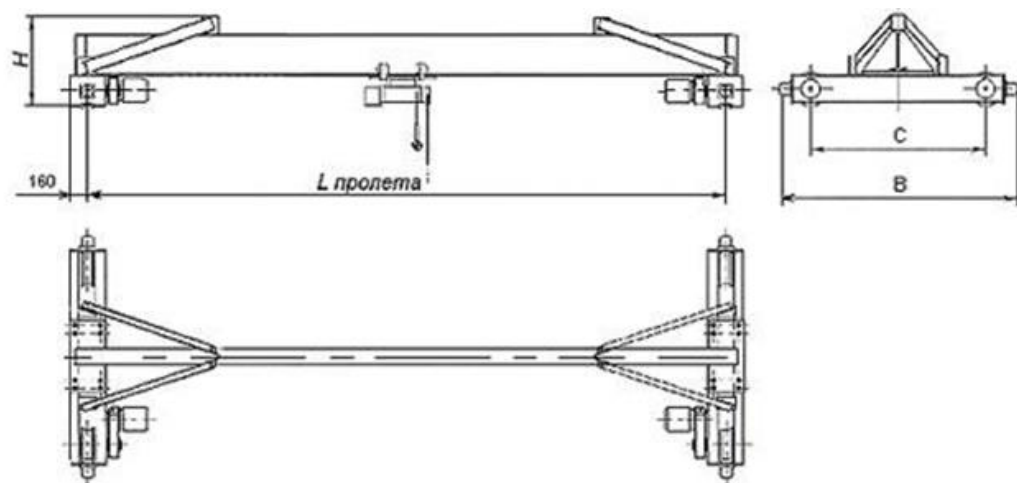
Р/С 40702810002360002181
К/С 30101810200000000593
БИК 044525593

📍 ООО «ПромМаш»
Производство
142182, Московская область,
г. Подольск, микрорайон Климовск,
Бережковский проезд, дом 4

☎ +7 (495) 162-62-90

🖱 www.luxkran.ru

Прайс-лист краны опорные



Краны мостовые электрические однобалочные опорные без эл.тали, ОПИ

Пролет, м

| Г/П, тн | 4,5 | 7,5 | 10,5 | 13,5 | 16,5 | 22,5 |
|----------------|------------|------------|-------------|-------------|-------------|-------------|
| 1,0 | 154970 | 185390 | 225080 | 307960 | 359105 | 492316 |
| 2,0 | 179845 | 204880 | 248080 | 329530 | 411825 | 533495 |
| 3,2 | 214720 | 229940 | 294675 | 396285 | 467685 | 682800 |
| 5,0 | 222885 | 272220 | 315950 | 399285 | 515785 | 715280 |
| 6,3 | 274210 | 312640 | 345045 | 454354 | 610120 | 780350 |
| 8,0 | 311510 | 325760 | 508895 | 554310 | 694745 | 890835 |
| 10,0 | 311510 | 325760 | 508895 | 554310 | 694745 | 890835 |