



ПРОММАШ
ПРОМЫШЛЕННОЕ МАШИНОСТРОЕНИЕ

ИНН 9731007791
КПП 773101001
АО «АЛЬФА-БАНК»

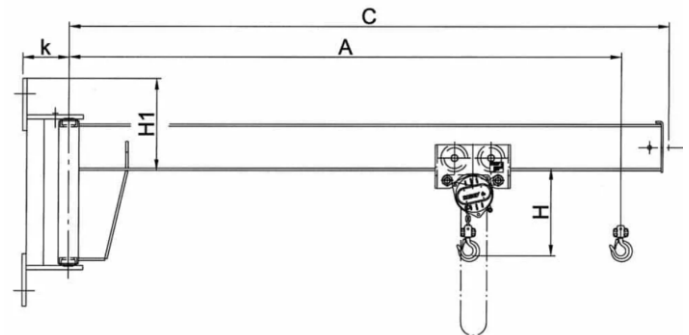
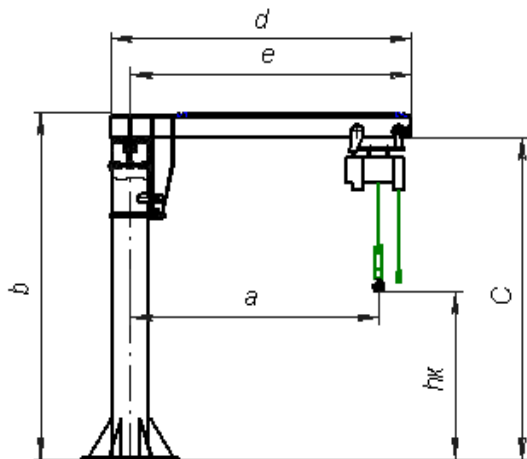
Р/С 40702810002360002181
К/С 30101810200000000593
БИК 044525593

📍 ООО «ПромМаш»
Производство
142182, Московская область,
г. Подольск, микрорайон Климовск,
Бережковский проезд, дом 4

☎ +7 (495) 162-62-90
🌐 www.luxkran.ru

Прайс-лист краны консольные

Кран консольный стационарный электрический



КРАНЫ КОНСОЛЬНО-ПОВОРОТНЫЕ (цена без тали)

НАСТЕННЫЕ	Грузоподъемность, Т	Длина вылета, м					
		2	3	4	5	6	7
	0,25	39600	42000	43200	46200	52800	56400
0,5	43200	45000	47400	51600	58200	62400	
1	58200	60600	63600	67200	76800	84000	
2	93600	96600	99000	106800	120000	129600	
3,2	112200	115200	121800	130800	145200	157200	

ПОЛНО-ПОВОРОТНЫЕ РУЧНОЙ ПОВОРОТ СТРЕЛЫ	Грузоподъемность, Т	Длина вылета, м					
		2	3	4	5	6	7
	0,25	104075	107525	111550	117875	138000	155825
0,5	115000	120175	124200	136850	164450	189750	
1	125350	132825	139150	158125	189750	208725	
2	202975	202400	215050	234025	265650	309925	

	3,2	283475	293825	309925	347875	392150	442750
	5	398475	417450	449075	493350	556600	645150
<i>Стоимость крана указана на высоту до низа стрелы 4,0 м</i>							
ПОЛНО-ПОВОРОТНЫЕ ЭЛЕКТРОМЕХАНИЧЕСКИЙ ПОВОРОТ СТРЕЛЫ(поворот с частотным преобразователем)	Грузоподъёмность, т	Длина вылета, м					
		2	3	4	5	6	7
	0,25	177950	186250	199300	233450	242650	256900
	0,5	199400	211450	230500	291650	298850	301150
	1	209550	231250	247600	299800	305620	316550
	2	284350	352500	393750	451000	459200	483600
	3,2	499300	517450	541650	665850	678400	687300
	5	786350	812650	826900	841300	856000	897000
	<i>Стоимость крана указана на высоту до низа стрелы 4,0 м</i>						