



ПРОММАШ

ПРОМЫШЛЕННОЕ МАШИНОСТРОЕНИЕ

ИНН 9731007791
КПП 773101001
АО «АЛЬФА-БАНК»

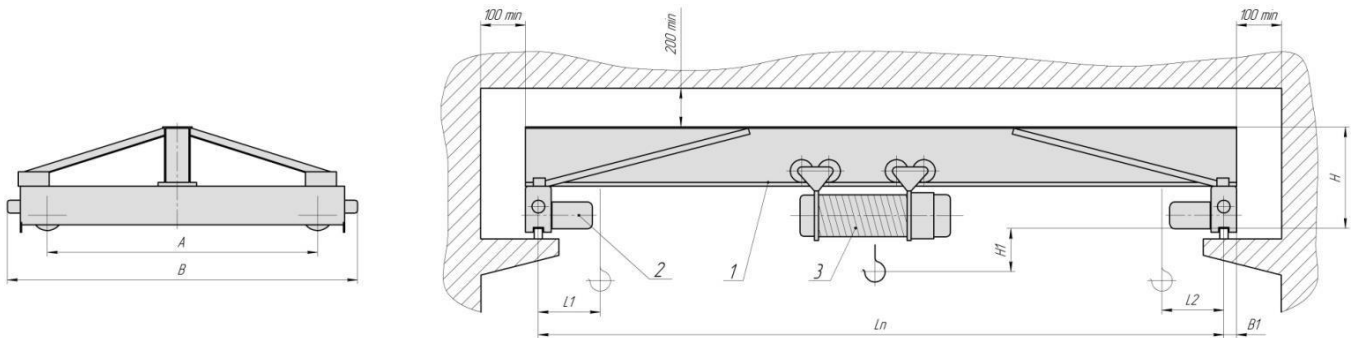
Р/С 40702810002360002181
К/С 30101810200000000593
БИК 044525593

ООО «ПромМаш»
Производство
142182, Московская область,
г. Подольск, микрорайон Климовск,
Бережковский проезд, дом 4

+7 (495) 162-62-90

www.luxkran.ru

Опросный лист кран однобалочный опорный



Варианты конструктивного исполнения моста крана

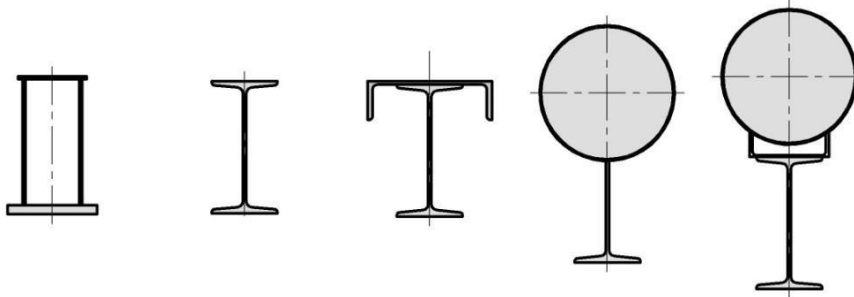


Рис. 1

Рис. 2

Рис. 3

Рис. 4

Рис. 5

Грузоподъемность, т		Режим работы крана по ГОСТ 25546-82	<input type="checkbox"/> 1К; <input type="checkbox"/> 2К; <input type="checkbox"/> 3К; <input type="checkbox"/> 4К; <input type="checkbox"/> 5К
Высота подъема Н, м		Климатическ. исполнение, категория размещения	<input type="checkbox"/> У2; <input type="checkbox"/> У3; <input type="checkbox"/> У4; <input type="checkbox"/> _____
Пролет крана, Lп, м		Темп. окружающей среды	<input type="checkbox"/> -20+40; <input type="checkbox"/> -40+40
Опорный кран	<input type="checkbox"/> кв 50x50; <input type="checkbox"/> P24; <input type="checkbox"/> P70; <input type="checkbox"/> P43; <input type="checkbox"/> P50; Марка рельса _____		
Конструкция балки моста	<input type="checkbox"/> Рис. 1; <input type="checkbox"/> Рис. 2; <input type="checkbox"/> Рис. 3; <input type="checkbox"/> Рис. 4; <input type="checkbox"/> Рис. 5.		
Полная длина крана L, м			
Таль электрическая Производства:	<input type="checkbox"/> Болгария <input type="checkbox"/> Россия <input type="checkbox"/> Германия	Тип управления	<input type="checkbox"/> с пола; <input type="checkbox"/> радиоуправление
Исполнение крана			
<input type="checkbox"/> общепромышленное; <input type="checkbox"/> Пожаробезопасное; <input type="checkbox"/> Взрывозащищенное			
Класс пожароопасной зоны	<input type="checkbox"/> П-I; <input type="checkbox"/> П-II; <input type="checkbox"/> П-IIa; <input checked="" type="checkbox"/> П-III		
Категория взрывоопасной смеси	<input type="checkbox"/> IIA; <input type="checkbox"/> IIB; <input type="checkbox"/> IIC	Класс взрывоопасной зоны	<input type="checkbox"/> B-1a
Группа взрывоопасной смеси	<input type="checkbox"/> T1; <input type="checkbox"/> T2; <input type="checkbox"/> T3; <input type="checkbox"/> T4; <input type="checkbox"/> T5		
Дополнительные требования и опции к кран-балке (нужное подчеркнуть)	тормоз на передвижение крана, микроскорость передвижения, режим работы А1-А5, частотный преобразователь на передвижения крана (плавные старт/стоп), радиоуправление, исполнение для работы на открытом воздухе (У1), взрывобезопасное исполнение (ВБИ, ВЗИ), галерея обслуживания вдоль пролетной балки, устройство защиты от столкновений – механическое или оптическое (лазер)		

Наименование организации и её адрес.

Контактное лицо, телефон, e-mail.

Подпись

М.П.

